

Ansteuerung Viessmann Car Motion mit IR LED (DCC)

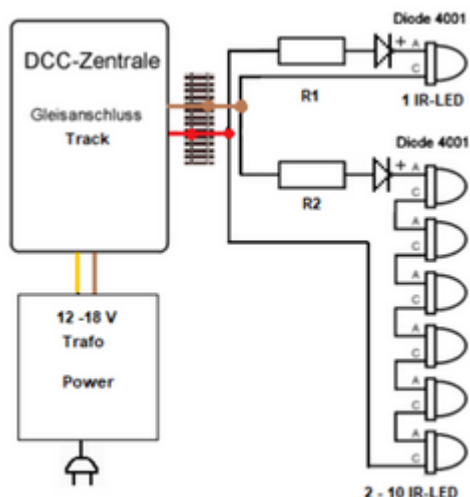
RailCom

Wichtig! Offenbar muss an Digitalzentralen das Protokoll „RailCom“ abgeschaltet sein, was bei uns ja kein Problem ist ;)

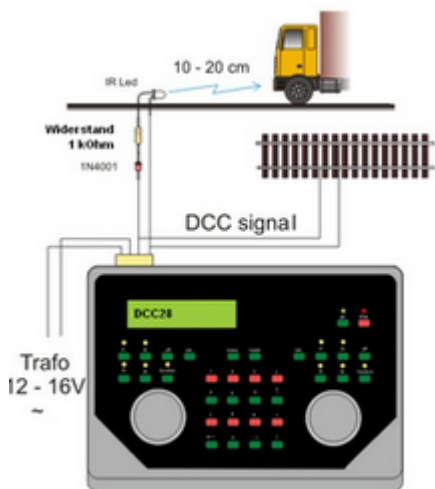
Welche IR-Dioden

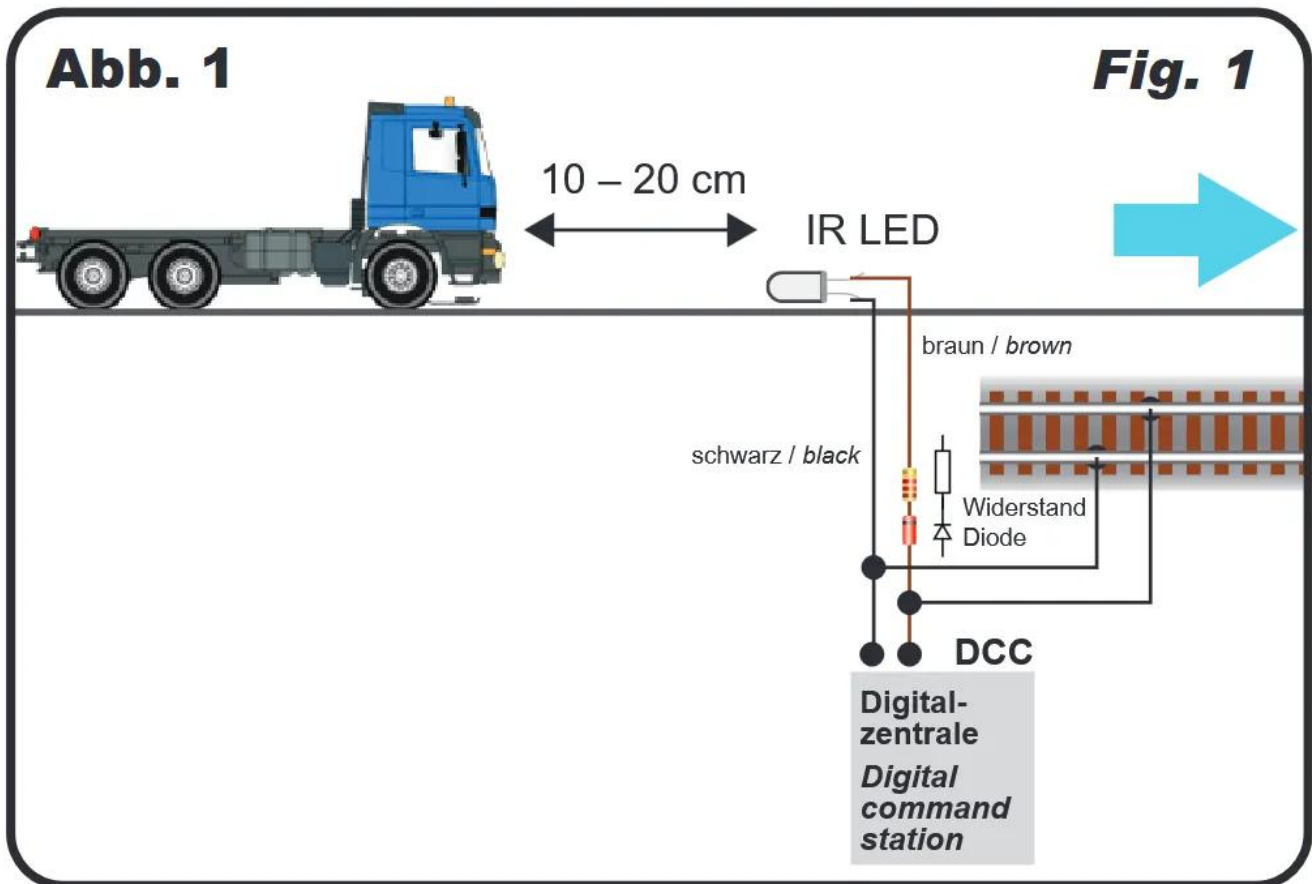
Viessman funkt mit 940nm seine Autos an. Es gehen wohl aber auch LEDs mit 850nm.

Anschluss IR-Dioden an Digitalzentrale



IFR_Sender_3.png





die IR LED muss mit einem 1,2 Kiloohm Widerstand versehen werden, des Weiteren ist eine Diode des Types 1N4148 zwingend erforderlich. Beide werden an der braunen Leitung angelötet.

DCC Adressbereich

„Derzeit“ ist der Bereich für DCC Adressen der Autos auf kurzen Adressen begrenzt.

Links

- IR-Steuerung per Arduino
[<https://www.stummiform.de/t224228f48-CarMotion-Steuerung-via-IR-Fernbedienungsbefehle-durch-Arduino-generiert.html#msg2669723>]

From:
<https://wiki.modellbahn-anlage.de/> - Wiki der Modellbahn-Anlage.de

Permanent link:
<https://wiki.modellbahn-anlage.de/car/ir/ansteuerung-car-motion-viessmann-mit-ir-led>

Last update: 13.05.2026 07:07

