

Powerpack der Modellbahn-Anlage.de

Auch wir wollen ggf. einen eigenen Powerpack Decoder bauen... Hier erstmal für uns eine „Stoffsammlung“...

Kondensatoren

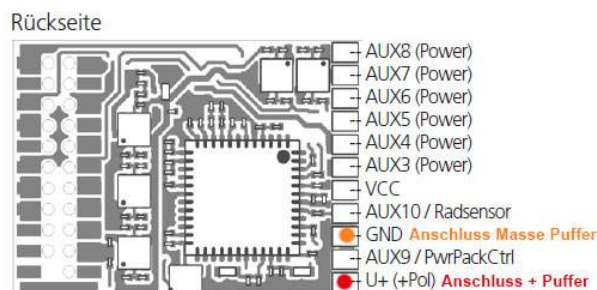
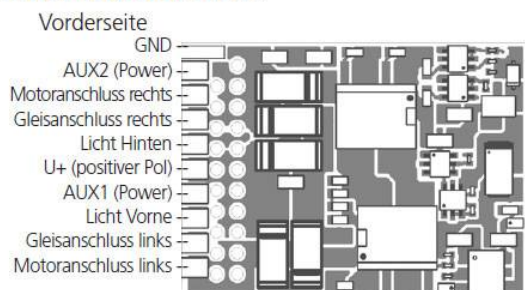
- Panasonic 20TQC100MYF Tantal-Kondensator SMD 100 µF 20V 20% (L x B) 7.3mm x 4.3mm
<https://www.voelkner.de/products/926683/Panasonic-20TQC100MYF-Tantal-Kondensator-SMD-100-F-20V-20-L-x-B-7.3mm-x-4.3mm.html>
- Poly-Tantal-Kondensator 100uF 20V

weitere Bauteile

Platine

Anschluss an ESU Lokpilot 5

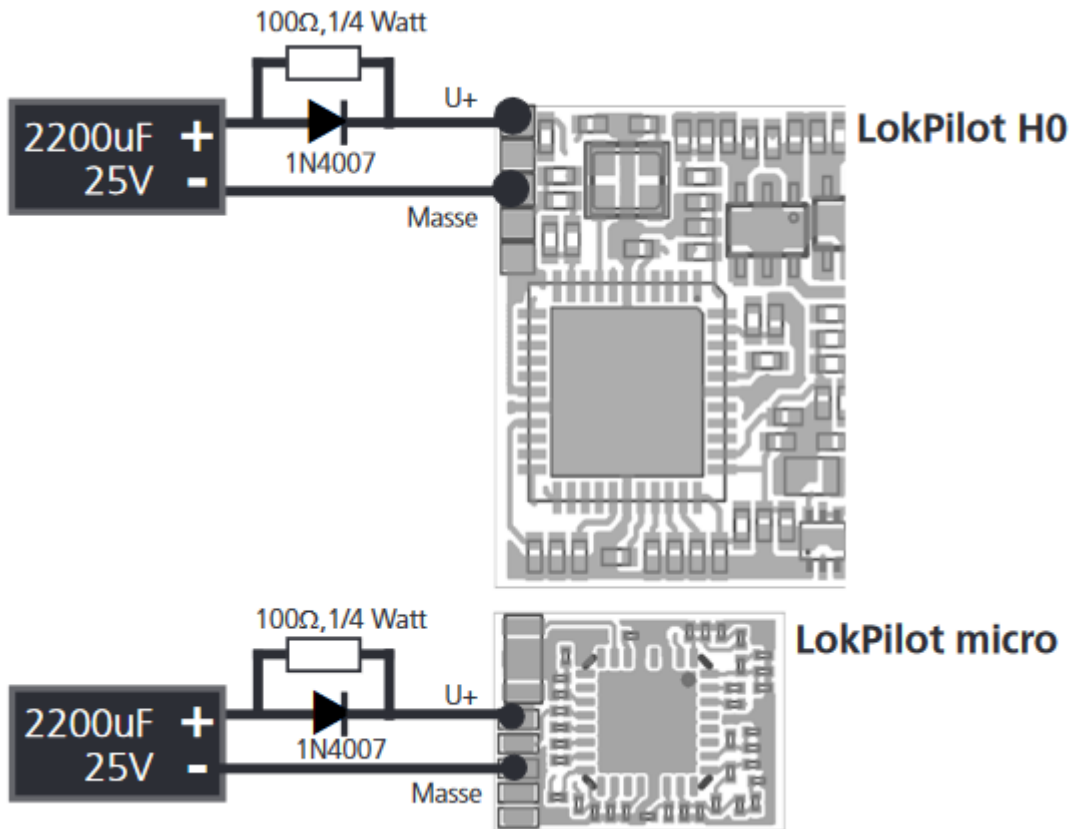
59610 LokPilot 5
59620 LokPilot 5 DCC



AUX9, AUX10 sind Logiklevel Aus- bzw. Eingänge

Anschluss des PowerPacks an den ESU LOPI 5

Anschluss an ESU Lokpilot 4



Anschluss des PowerPacks an einen ESU Lokpilot 4

From:

<https://wiki.modellbahn-anlage.de/> - Wiki der Modellbahn-Anlage.de

Permanent link:

<https://wiki.modellbahn-anlage.de/decoder/powerpack/modellbahn-anlage>

Last update: **03.05.2024 11:06**

