

Powerpack Train-o-Matic

Ein sehr gutes und preiswertes PowerPack bietet [Train-o-Matic](#).

Der Anschluss an einen ESU-Decoder erfolgt wie der Anschluss des [ESU-Powerpacks](#).

Train-O-Matic CV settings

ANALOG MODE OFF

CV 29 = 10 (analog mode off, as the powerpack doesn't work with analog mode on)

TIME OUT

CV 123 = time that the powerpack will give the extra power. Default value is set to 16, which is 0.25 seconds. Value 255 is 4 seconds.

START UP DELAY

CV 124* = Start up delay. Value in seconds. Default is set to 10, so SPP will be activated after 10 seconds. This is useful when you have more trains with a powerpack and they don't all start grabbing power the moment the system is turned on. *Note: Before firmware 233 the start up delay was set with CV 152. Check the SPP manual to find out how to read the firmware version.

ESU CV settings

Anleitung für ESU Loksound 5.0

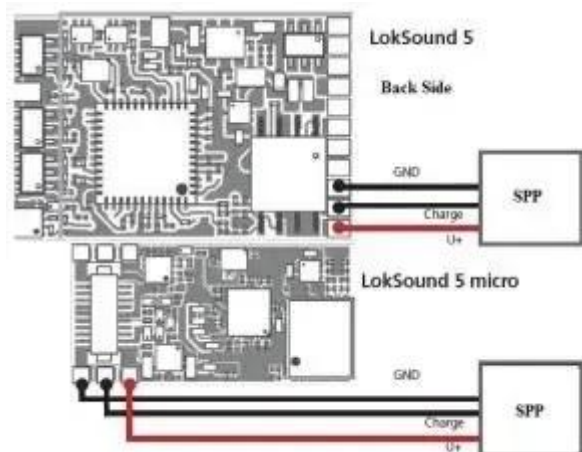
Für Loksound 5/Lokpilot 5 muss der AUX9 als SPP Charge Control konfiguriert werden. Dies muss durch Programmieren der folgenden CV`s in der beschriebenen Reihenfolge erfolgen:

1. CV31 = 16
2. CV32 = 0
3. CV339 = 31

Für Loksound 5 Micro muss der AUX7 als SPP Charge Control konfiguriert werden. Dies muss durch Programmieren der folgenden Lebensläufe in der beschriebenen Reihenfolge erfolgen:

1. CV31 = 16
2. CV32 = 0
3. CV323 = 31

SPP-Zeitüberschreitung; CV113: 0-255



Anschluss des PowerPacks von Train-o-Matic an den ESU Lokpilot

Links zu unseren Lokomotiven, die dieses PowerPack nutzen

Wir nutzen in großen Lokomotiven gerne [unsere Eigenentwicklung](#), diese reicht meist aus, um kurze Stromlücken zu überbrücken. Für sehr kleine Lokomotiven ist das Powerpack von Train-o-Matic sehr zu empfehlen. U.a. nutzen das bei uns folgende Lokomotiven:

- [Bayerische B VI \(König Ludwig Zug\) Märklin H0 3797](#)
- [Bayrische B VI Torfzug](#)
- [BR 236 102-0 \(Märklin 3146\)](#)
- [BR 81 \(Weihnachtslok - Märklin 30321\)](#)
- [Güter-Treibwagen LAG 895 \(Märklin 34831\)](#)
- [Kittel \(Märklin 37253\) Dampftriebwagen Kittel CidT8](#)
- [Preußische T3](#)
- [Spanisch-Brötli-Bahn](#)

From:

<https://wiki.modellbahn-anlage.de/> - **Wiki der Modellbahn-Anlage.de**

Permanent link:

<https://wiki.modellbahn-anlage.de/decoder/powerpack/train-o-matic>

Last update: **03.05.2024 11:07**

