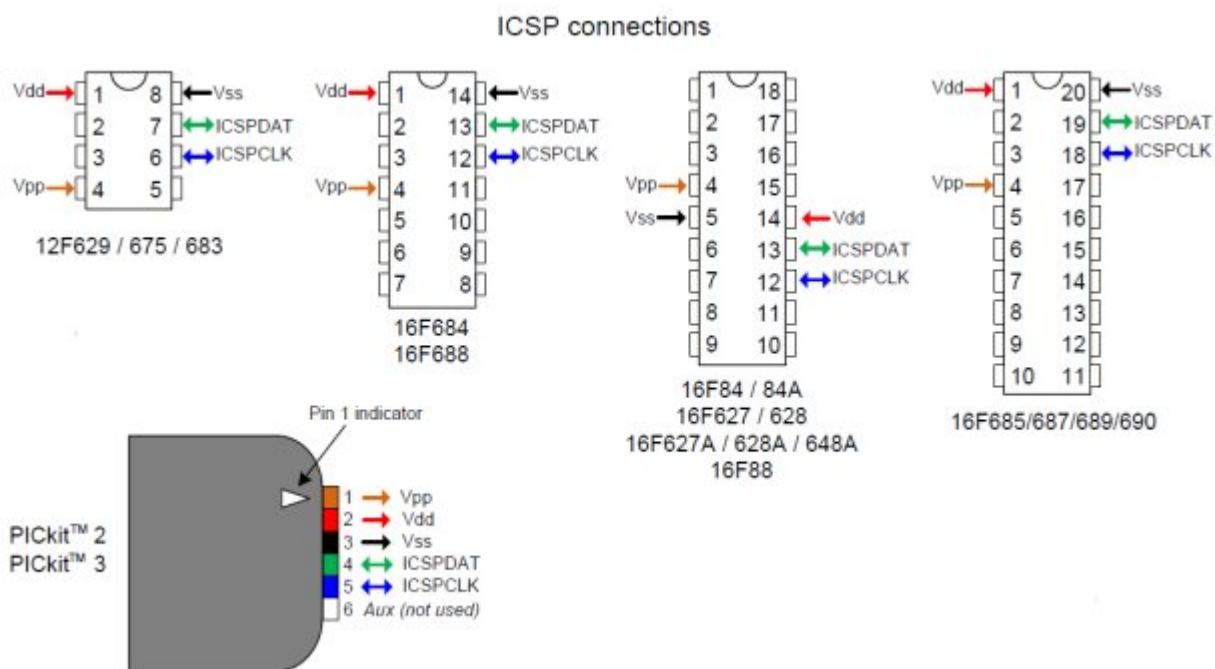


Unterschiedliche PIC Controller und ihre Anschlüsse

Neben den Mikrocontrollern der Reihe AtTiny, AtMega etc. verwenden wir auch die Controller der PIC Reihe, vor allem seit der Herstellung von unserem [Funktionsdecoder für Lokomotiven und Wagen](#).

Folgende Decoder haben wir in Verwendung:

- [PIC12F629](#)



PIC, Controller, Anschluss

From: <https://wiki.modellbahn-anlage.de/> - **Wiki der Modellbahn-Anlage.de**

Permanent link: <https://wiki.modellbahn-anlage.de/elektronik/unterschiedliche-pic-controller>

Last update: **19.11.2022 16:33**

