

# Kabel-Anschlüsse für ms/D3 Märklin Decoder 60985, 60986, 60987 NEM-652



Der Decoder von Märklin

## Gegenüberstellung der Kabelfarben

Bezeichnung	Kabelfarbe	
	NEM	Märklin
Motoranschluss 2	grau	blau
2Leiter Stromabnahme Gleis links 3Leiter Stromabnahme Gleis außen	schwarz	braun
Beleuchtung vorn	weiß	grau
Aux 1 (physikalischer Ausgang)	grün	braun/rot
Gemeinsamer Leiter für Beleuchtung	blau	orange
Beleuchtung hinten	gelb	gelb
2Leiter Stromabnahme Gleis rechts 3Leiter Stromabnahme Gleis Mitte	rot	rot
Motoranschluss 1	orange	grün
Lautsprecher +	braun	weiß
Lautsprecher -	braun	weiß
Aux 2 (physikalischer Ausgang)	violett	braun/grün
IN1* Soundsynchronisierung 1 (Programmer)	blau / Markierung orange	
IN2 * Soundsynchronisierung 2 (Programmer)	blau / Markierung gelb	
GND* Decoder Masse (Prgrammer)	blau Markierung schwarz	
Aux 3 (physikalischer Ausgang)	violett / Markierung gelb	
Aux 4 (physikalischer Ausgang)	violett / Markierung weiß	

\* werden derzeit nur für den Programmer verwendet

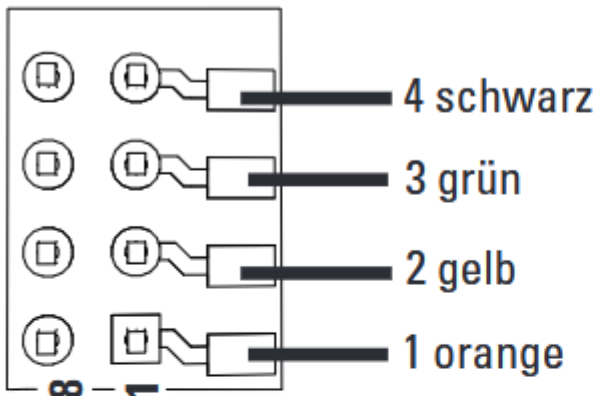
Kabelfarben am Märklin Decoder 60985, 60986 oder 60987

Die Kabelfarben am Decoder sind nach Norm NEM 652.

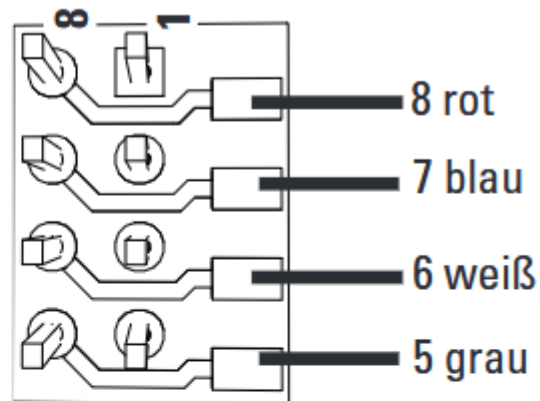
grau	Motoranschluss 2
schwarz	Stromabnahme links
weiß	Beleuchtung vorn
grün	Aux 1 Physikalische Ausgang
blau	Gemeinsamer Leiter für Beleuchtung
gelb	Beleuchtung hinten
rot	Stromabnahme rechts (Mittelschleifer)
orange	Motoranschluss 1
braun	Lautsprecher +
braun	Lautsprecher -
violett	Aux 2 Physikalische Ausgang
blau	Markierung orange IN1 Soundsynchronisierung 1 (Programmer)
blau	Markierung gelb IN2 Soundsynchronisierung 2 (Programmer)
blau	Markierung schwarz GND Decoder Masse (Prgrammer)
violett	Markierung gelb Aux 3 Physikalische Ausgang
violett	Markierung weiß Aux 4 Physikalische Ausgang

Aufbau des Kabel-Stranges am Märklin Decoder 60985, 60986 oder 60987

## Löt pads oben



## Löt pads unten



### Fahrzeuge mit NEM Schnittstelle 8 polig.

Löten Sie gemäß obiger Zeichnung die Kabel an die entsprechenden Löt pads an. Die beiden braunen Kabel mit den Kabelenden des Lautsprecher zusammen löten und isolieren. Stecken sie den Stecker in die Schnittstelle, Positionierung beachten.

Bei Einbau des Decoders in Modelle mit Sinusmotor, dürfen die Kabel der Anschlüsse Aux 3 und Aux 4 nicht verwendet werden.

Decoder einstecken, auf richtigen Einbau achten. Modell noch ohne Gehäuse auf dem Programmiergleis einer Prüfung unterziehen. Wenn der Decoder einwandfrei arbeitet, kann das Gehäuse montiert werden.

Anschluss Märklin Decoder 60985, 60986 oder 60987 mit 8poliger Schnittstelle

From: <https://wiki.modellbahn-anlage.de/> - Wiki der Modellbahn-Anlage.de

Permanent link: <https://wiki.modellbahn-anlage.de/maerklingital/msd3/anschluesse-fuer-60985-60986-60987-nem-652>

Last update: 23.03.2025 01:34

