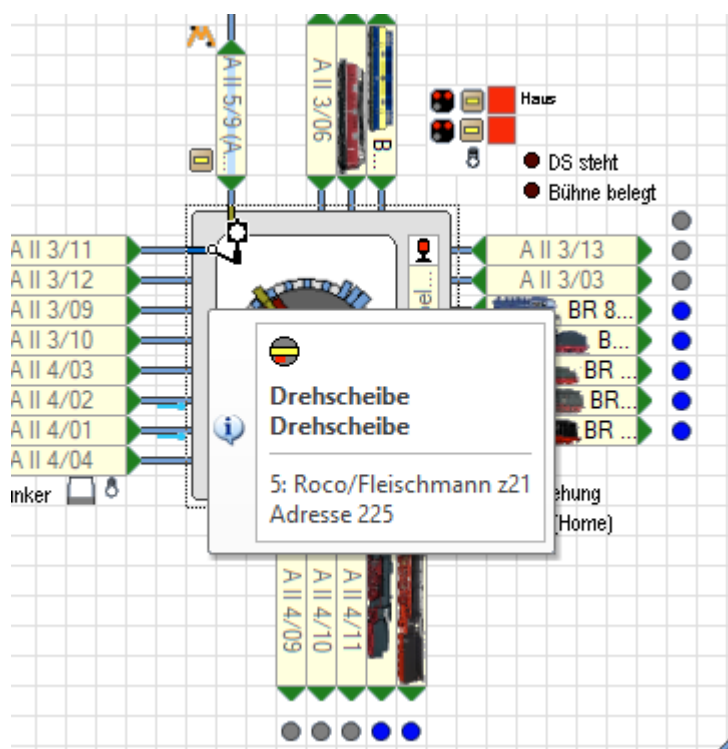


Drehrichtung der Drehscheibe in TrainController

In <https://www.freiwald.com> ist es sehr komfortabel, die Drehscheibe in einen automatischen Betrieb einzubetten.

Man kann die Drehscheibe aber auch sehr gut in manuelle Abläufe einbinden. Dabei kann man die Drehrichtung der Drehscheibe mit der Maustaste beeinflussen. Während im Automatik-Modus die Drehscheibe über den kürzesten Weg gesteuert wird bzw. über die Richtung der Lok, wie sie eingestellt werden soll, kann man im manuellen Modus die Drehrichtung selbst wählen.



Entscheidend ist dabei, mit welcher **Maustaste** man das Gleis anklickt, wohin die Drehscheibe fahren soll.

- Klicke ich eine Gleisauswahl mit der **rechten** Maustaste an, dann fährt die Bühne der Drehscheibe **immer** gegen den Uhrzeigersinn, egal ob es der kürzeste oder längste Weg ist.
- Klicke ich eine Gleisauswahl mit der **linken** Maustaste an, dann fährt die Bühne der Drehscheibe **immer** im Uhrzeigersinn, egal ob es der kürzeste oder längste Weg ist.

Ist doch ein tolles Feature, das man aber auch erstmal wissen muss ;)

From:
<https://wiki.modellbahn-anlage.de/> - Wiki der Modellbahn-Anlage.de

Permanent link:
https://wiki.modellbahn-anlage.de/tc/drehscheibe_schiebebuehne/drehrichtung-der-drehscheibe-in-tc?rev=1743151920

Last update: 28.03.2025 09:52

